

PTH „MATT” produkuje szeroki asortyment biernych elementów wykorzystywanych w sieciach TVK oraz w indywidualnych i zbiorczych instalacjach antenowych.

Poniżej prezentujemy sposoby wprowadzenia do instalacji antenowych napięcia zasilającego wzmacniacze lub przedwzmacniacze antenowe.

Najczęściej spotykanym sposobem jest zastosowanie zwrotnicy zasilającej lub separatora zasilającego. Separator wykonany jest zwykle w postaci wtyku antenowego IEC wkładanego do telewizora, połączonego z zasilaczem doprowadzającym napięcie (zwykle 12-15 V DC) i z kablem koncentrycznym idącym do wzmacniacza, zwrotnicy lub przedwzmacniacza.

Napięcie do instalacji antenowej może być również wprowadzone za pośrednictwem gniazd abonenckich przystosowanych do takiej funkcji. Wtedy gniazdo musi posiadać oprócz wejścia antenowego wejście z zasilacza, zwykle 12-15 V DC, które wprowadzane jest do instalacji. Tym samym zbędne jest dodatkowe urządzenie do doprowadzenia zasilania, całkowicie wystarczające jest gniazdo abonenckie, które i tak zwykle jest instalowane.

Warte podkreślenia jest niespójność pomiędzy wytycznymi dla elementów biernych stosowanych w sieciach TVK, gdzie wymagana jest separacja galwaniczna w torze sygnałowym, a potrzebami wprowadzenia zasilania do instalacji antenowej. Wprowadzenie zasilania wymaga zastosowanie dławików, które niwelują izolację galwaniczną w torze głównym. Dlatego też gniazda abonenckie, które są użyteczne w indywidualnych instalacjach antenowych zwykle nie nadają się do zastosowania w sieciach TVK.



**PTH MATT produkuje zarówno zwrotnice zasilające jak i gniazda abonenckie RTV posiadające wejście zasilające.**

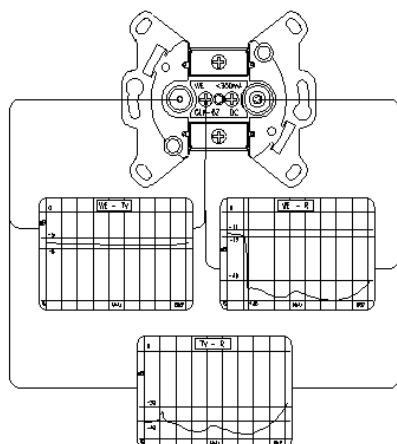
Przykładem zwrotnicy zasilającej jest zwrotnica MS 1, umożliwiającą wprowadzenie do przewodu współosiowego 75Ω w instalacjach antenowych napięcia stałego, blokującą zaś doprowadzenie zasilania do części instalacji prowadzonej do odbiornika. Napięcie to jest doprowadzone za pośrednictwem gniazda zasilającego

DC 2,1 mm.

Zwrotnica może również być zastosowana w sieciach kablowych do wprowadzenia napięcia zasilającego wzmacniacze abonenckie. Zaletą niniejszego separatora jest minimalne tłumienie wnoszone w tor antenowy (<0,5dB) oraz ochrona odbiornika TV do 3kV DC.

Sam korpus zwrotnicy zasilającej jest metalowym odlewem typu rozgałęźnik, będącym stopem cynku i aluminium (ZnAl), pokrytym galwanicznie cynkiem.

Przykładem gniazda umożliwiającego wprowadzenie zasilania jest gniazdo serii G – np. GLK06z, gdzie oprócz przyłącza WE dla kabla instalacyjnego jest przyłącze WE do podłączenia



napięcia z zasilacza antenowego. Poglądowy rysunek takiego gniazda wraz z przykładowymi charakterystykami pokazano obok.

Należy podkreślić, iż każde z oferowanych przez PTH MATT zakończeniowych gniazd RTV może być wykonane w wersji z wprowadzeniem zasilania przez osobne przyłącze WE.

PTH MATT posiada szeroką ofertę elementów biernych służących wprowadzaniu napięcia zasilającego do instalacji antenowej. Jeśli jednak okazałoby się, iż oferowane produkty nie spełniają Państwa oczekiwań, prosimy o kontakt - być może posiadamy taki produkt, tylko nie jest on obecnie prezentowany lub nie posiadamy go w ofercie, ale gotowi jesteśmy go dla Państwa wykonać.